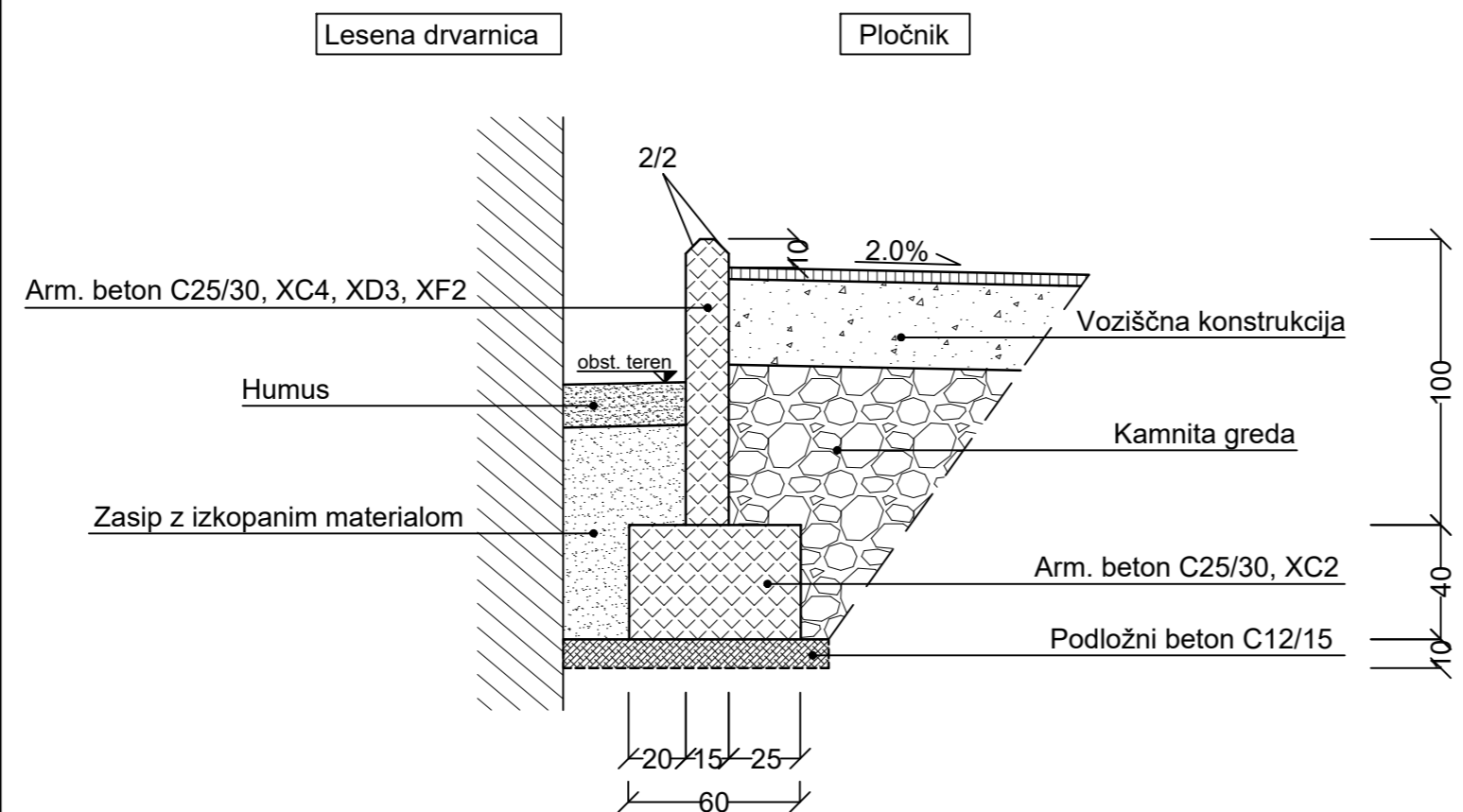
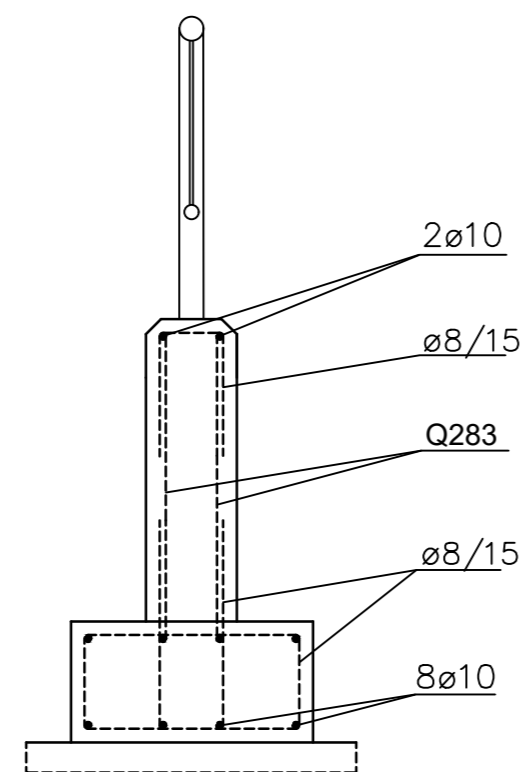


PREČNI PREREZ ZIDU



ARMATURNI NAČRT ZIDU



Zaščitna plast $a=4.5$ cm
 Armatura B st 500S
 MAG B 500A

Investitor: OBČINA JESENICE Cesta železarjev 6 4270 JESENICE	Objekt, lokacija: UREDITEV OBMOČJA KS SAVA - 1. faza		
Projektant: PLANING d.o.o. Križe Planing, d.o.o., Križe Snakovška cesta 68b 4294 Križe, Slovenija Ident. št. 0218 tel: +386 (04) 5955-321 fax: +386 (04) 5955-322 email: planing@siol.net; info@planing.si	Načrt: 2 - "NAČRT CESTNO PROMETNE INFRASTRUKTURE IN FEKALNE KANALIZACIJE"		
	Za gradnjo: REKONSTRUKCIJA		
	Vrsta projektne dokumentacije: PZI - projektna dokumentacija za izvedbo gradnje		
Vsebina, naslov risbe: DETAJL PRAPETNEGA ZIDU			
Ime in priimek: Pooblaščen inženir: Ivan Eler, u.d.i.g.		Ident. št.: IZS G-0326	Podpis:
Izdelal: Ivan Eler, u.d.i.g.		IZS G-0326	
Kontroliral:			
Št. projekta: P - 641	Št. načrta: P - 641/CF	Št. risbe: 3.6.7	
Merilo: 1:25	Datum: avgust 2019		
Evidentiranje sprememb:			